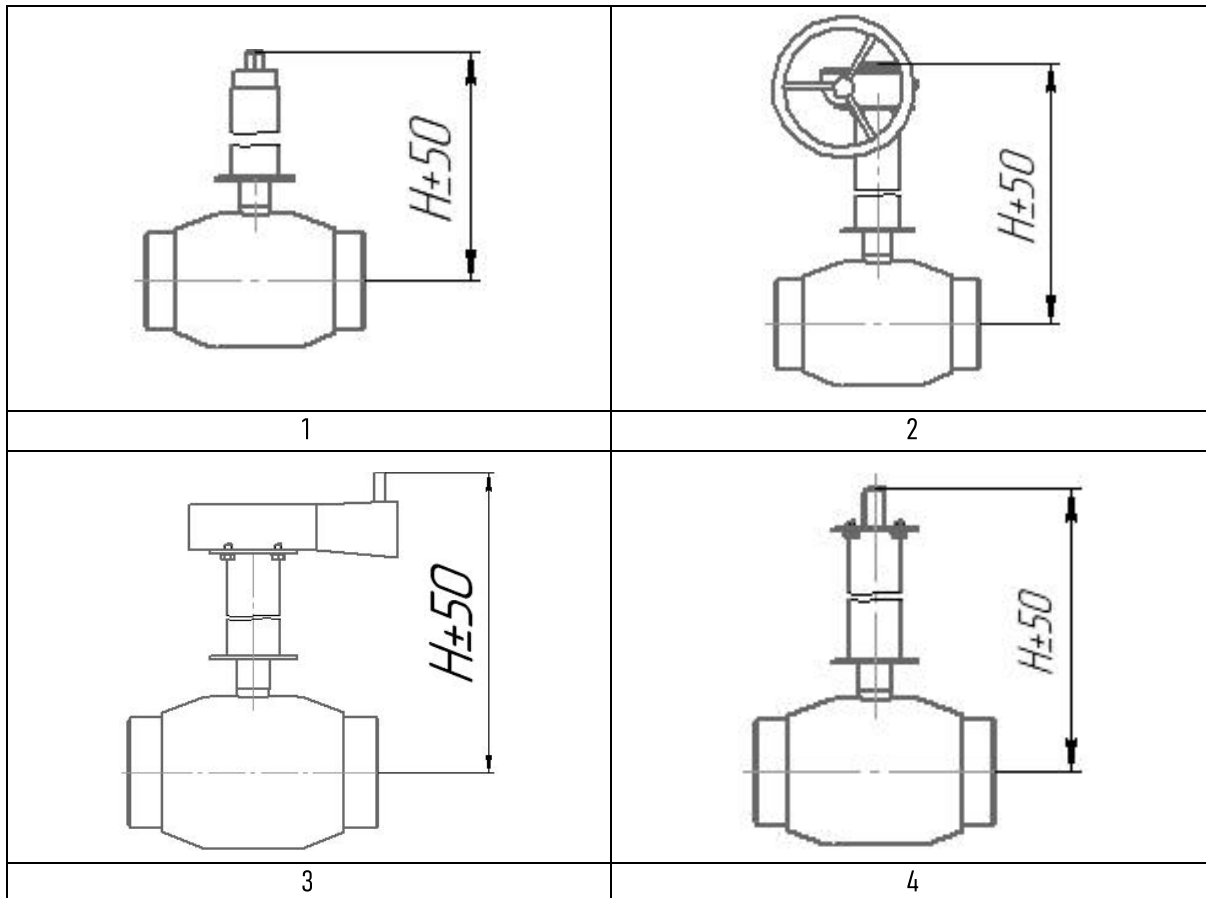


ОПРОСНЫЙ ЛИСТ ВЫБОРА ИСПОЛНЕНИЯ КРАНА С УДЛИНЕННЫМ ШТОКОМ ДЛЯ БЕСКАНАЛЬНОЙ ПРОКЛАДКИ



- 1 – Высота Н от центральной оси крана до шестигранника (управление шестигранным ключом);
 - 2 – Высота Н от центральной оси крана до крышки редуктора (горизонтальное исполнение редуктора);
 - 3 – Высота Н от центральной оси крана до шестигранника редуктора (вертикальное исполнение редуктора);
 - 4 – Высота Н от центральной оси крана до верхушки штока (исполнение под привод).
- Размеры указаны в миллиметрах.

Обозначение крана	Вариант	Высота

