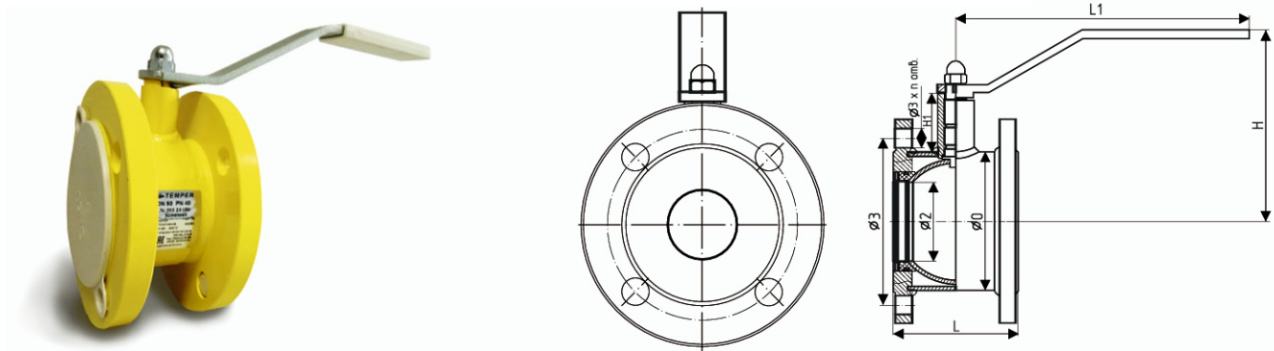


# КРАН ШАРОВОЙ ТЕМПЕР ПОЛНОПРОХОДНОЙ



## ТЕМПЕР КОМПАКТ

Присоединение  
ФЛАНЦЕВОЕ/ФЛАНЦЕВОЕ



### Рабочие среды

Природный газ, сжиженный углеводородный газ и другие газообразные среды, неагрессивные для материалов деталей крана.

### Технические характеристики

- **Мак.температура (Т):** до +80 °С
- **Кратковременный нагрев (Т):** до +100 °С
- **Мин.температура (Т):** до -40 °С (исп. У), до -60 °С (исп. ХЛ)
- **Герметичность:** Класс «А» ГОСТ 9544-2015
- **Присоединительные размеры фланцев:** ГОСТ 33259-2015
- **Ресурс:** Не менее 10 000 циклов\*
- **Полный срок службы:** Не менее 40 лет\*
- **Гарантийный срок:** 3 года

| DN | Код продукции    | PN | L   | L1  | H   | H1 | D   | D1  | D2 | D3 | п отв. | Вес, кг |
|----|------------------|----|-----|-----|-----|----|-----|-----|----|----|--------|---------|
| 50 | 39320050 КОМПАКТ | 40 | 86  | 245 | 140 | 39 | 89  | 125 | 48 | 18 | 4      | 5,45    |
| 80 | 39320080 КОМПАКТ | 16 | 121 | 282 | 185 | 56 | 133 | 160 | 75 | 18 | 4      | 9,30    |

#### Примечание:

- Коды продукции в таблице указаны для шаровых кранов, изготовленных из ст.20.

\* При условии соблюдения правил эксплуатации.

Компания оставляет за собой право вносить конструктивные изменения.



temper-ngs.ru  
+7 (8412) 989-323  
zakaz@temper-ngs.ru

