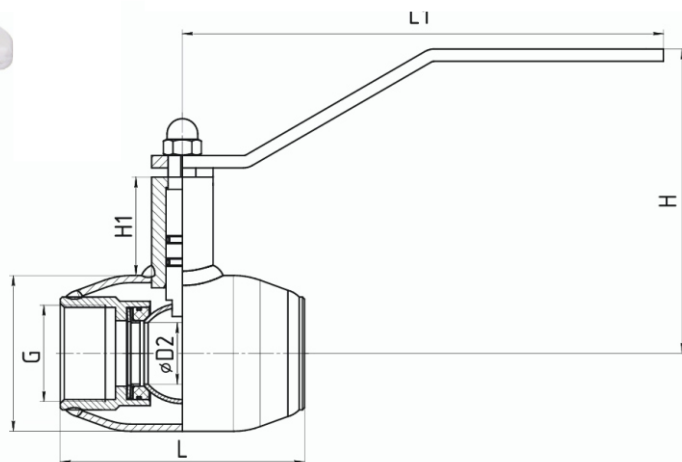


КРАН ШАРОВОЙ ТЕМПЕР

СТАНДАРТНОПРОХОДНОЙ/ ПОЛНОПРОХОДНОЙ

380/390
Присоединение
РЕЗЬБОВОЕ/РЕЗЬБОВОЕ



Рабочие среды

Природный газ, сжиженный углеводородный газ и другие газообразные среды, неагрессивные для материалов деталей крана.

Технические характеристики

- **Резьба:** трубная, цилиндрическая по ГОСТ 6357-81
- **Мах.температура (Т):** до +80 °С
- **Кратковременный нагрев (Т):** до +100 °С
- **Min.температура (Т):** до -40 °С (исп. У), до -60 °С (исп. ХЛ)
- **Герметичность:** Класс «А» ГОСТ 9544-2015
- **Ресурс:** Не менее 10 000 циклов*
- **Полный срок службы:** Не менее 40 лет*
- **Гарантийный срок:** 3 года

380 СТАНДАРТНОПРОХОДНОЙ

DN	PN	Код продукции	L	L1	H	H1	D	G	D2	Вес, кг
15	40	38020015	100	157,50	67	15,50	42	1/2	10	0,72
20	40	38020020	100	157,50	69	17,50	42	3/4	15	0,72
25	40	38020025	100	157,50	72	17	48	1	18	0,91
32	40	38020032	100	157,50	76	17	57	1 1/4	24	1,00
40	40	38020040	120	240	126	37,50	60	1 1/2	30	2,00
50	40	38020050	145	240	134,50	38	76	72	40	2,95
65	25	38020065	190	240	142	39	89	2 1/2	48	3,76
80	25	38020080	200	276	172,50	57	114	3	63	6,14
100	25	38020100	240	276	182	57	133	4	75	11,40

390 ПОЛНОПРОХОДНОЙ

DN	PN	Код продукции	L	L1	H	H1	D	G	D2	Вес, кг
15	40	39020015	100	157,50	69	17,5	42	1/2	15	0,80
20	40	39020020	100	157,50	72	17	48	3/4	18	1,00
25	40	39020025	100	157,50	76	17	57	1	24	1,22
32	40	39020032	120	240	126	37,50	60	1 1/4	30	1,40
40	40	39020040	145	240	134,50	38	76	1 1/2	40	3,55
50	40	39020050	190	240	142	39	89	2	48	5,05
65	25	39020065	200	276	172,50	57	114	2 1/2	63	6,14
80	25	39020080	240	276	182	57	133	3	75	11,40
100	25	39020100	240	526	184,30	61,30	180	4	100	13,59

Примечание:

- Коды продукции в таблице указаны для шаровых кранов, изготовленных из ст.20.

* При условии соблюдения правил эксплуатации.

Компания оставляет за собой право вносить конструктивные изменения.



temper-ngs.ru
+7 (8412) 989-323
zakaz@temper-ngs.ru

