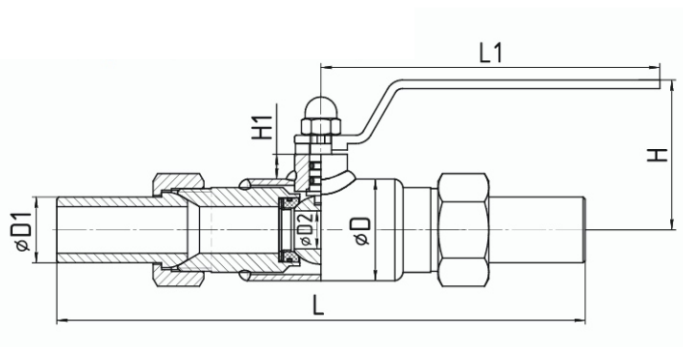


# КРАН ШАРОВОЙ ТЕМПЕР СТАНДАРТНОПРОХОДНОЙ



## 385

Присоединение  
ШТУЦЕРНО-НИППЕЛЬНОЕ



### Рабочие среды

Природный газ, сжиженный углеводородный газ и другие газообразные среды, неагрессивные для материалов деталей крана.

### Технические характеристики

- **Мак.температура (Т):** до +80 °С
- **Кратковременный нагрев (Т):** до +100 °С
- **Min.температура (Т):** до -40 °С (исп. У), до -60 °С (исп. ХЛ)
- **Герметичность:** Класс «А» ГОСТ 9544-2015
- **Ресурс:** Не менее 10 000 циклов\*
- **Полный срок службы:** Не менее 40 лет\*
- **Гарантийный срок:** 3 года

DN	PN	Артикул	L	L1	H	H1	D	D1	D2
15	40	38520015	220	160	68	12	42	21	10
20	40	38520020	230	160	68	12	42	27	15
25	40	38520025	250	160	71	12	48	32	18
32	40	38520032	260	160	75	12	57	38	24



temper-ngs.ru  
+7 (8412) 989-323  
zakaz@temper-ngs.ru

