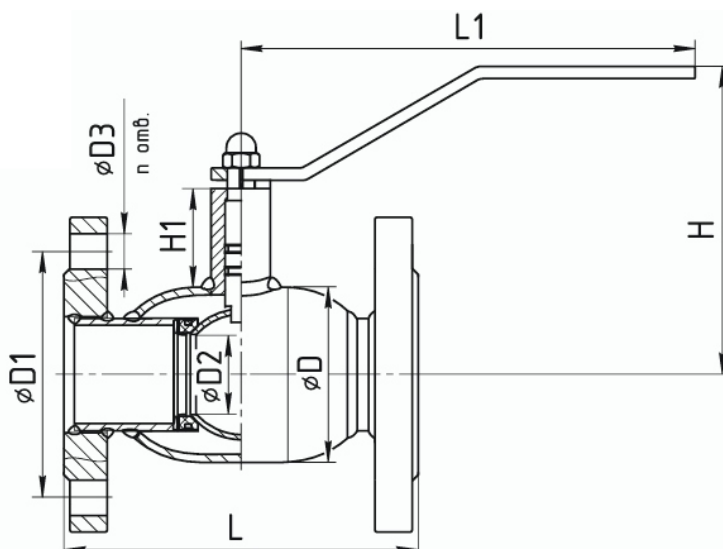


КРАН ШАРОВОЙ ТЕМПЕР

СТАНДАРТНОПРОХОДНОЙ/ПОЛНОПРОХОДНОЙ

«под задвижку»

386/396
 Присоединение
 ФЛАНЦЕВОЕ/ФЛАНЦЕВОЕ



Рабочие среды

Природный газ, сжиженный углеводородный газ и другие газообразные среды, неагрессивные для материалов деталей крана.

Технические характеристики

- **Мак.температура (Т):** до +80 °С
- **Кратковременный нагрев (Т):** до +100 °С
- **Мин.температура (Т):** до -40 °С (исп. У), до -60 °С (исп. ХЛ)
- **Герметичность:** Класс «А» ГОСТ 9544-2015
- **Присоединительные размеры фланцев:** ГОСТ 33259-2015
- **Ресурс:** Не менее 10 000 циклов*
- **Полный срок службы:** Не менее 40 лет*
- **Гарантийный срок:** 3 года

386 СТАНДАРТНОПРОХОДНОЙ

DN	PN	Код продукции	L	L1	H	H1	D	D1	D2	D3	n отв.	Вес, кг
15	40	38620015	120	157,50	67	15,50	42	65	10	14	4	1,60
20	40	38620020	120	157,50	69	17,50	42	75	15	14	4	2,15
25	40	38620025	140	157,50	72	17	48	85	18	14	4	2,60
32	40	38620032	140	157,50	76	17	57	100	24	18	4	3,70
40	40	38620040	165	240	126	37,50	60	110	30	18	4	5,05
50	40	38620050	180	240	134,50	38	76	125	40	18	4	6,00
65	16	38620065	200	240	142	39	89	145	48	18	4	8,60
80	16	38620080	210	276	172,50	57	114	160	63	18	4	10,56
100	16	38620100	230	276	182	57	133	180	75	18	8	13,28
125	16	38620125**	254	525	187	50	180	210	100	18	8	23,10
150	16	38620150**	280	525	203	48	219	240	125	22	8	30,40

396 ПОЛНОПРОХОДНОЙ

40	40	39620040	165	243	137,50	38	77,6	110	40	18	4	4,72
50	40	39620050	180	243	143,50	37,50	89	125	48	18	4	6,29
65	16	39620065	200	278	174,50	56	114	145	63	18	4	8,85
80	16	39620080	210	278	184,10	56	133	160	75	18	4	10,64
100	16	39620100	230	526	168,80	61,30	180	180	100	18	8	17,00

Примечание:

- Коды продукции в таблице указаны для шаровых кранов, изготовленных из ст.20.
 * При условии соблюдения правил эксплуатации. ** Кран с фланцем для установки привода.

Компания оставляет за собой право вносить конструктивные изменения.



temper-ngs.ru
 +7 (8412) 989-323
 zakaz@temper-ngs.ru

