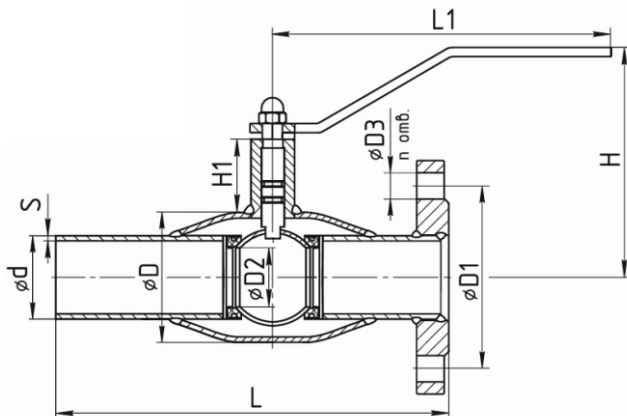


КРАН ШАРОВОЙ ТЕМПЕР

СТАНДАРТНОПРОХОДНОЙ КОМБИНИРОВАННЫЙ

389
Присоединение
ФЛАНЦЕВОЕ/ПРИВАРНОЕ



Рабочие среды

Природный газ, сжиженные углеводородный газ и другие газообразные среды, неагрессивные для материалов деталей крана.

Технические характеристики

- **Мак.температура (Т):** до +80 °С
- **Кратковременный нагрев (Т):** до +100 °С
- **Мин.температура (Т):** до -40 °С (исп. У), до -60 °С (исп. ХЛ)
- **Герметичность:** Класс «А» ГОСТ 9544-2015
- **Присоединительные размеры фланцев:** ГОСТ 33259-2015
- **Ресурс:** Не менее 10 000 циклов*
- **Полный срок службы:** Не менее 40 лет*
- **Гарантийный срок:** 3 года

DN	PN	Код продукции	L	L1	H	H1	d	S	D	D1	D2	D3	п отв.
15	40	38920015	165	157,50	67	15,50	21,30	2,80	42	65	10	14	4
20	40	38920020	175	157,50	69	17,50	27	2,80	42	75	15	14	4
25	40	38920025	195	157,50	72	17	33,50	3,20	48	85	18	14	4
32	40	38920032	205	157,50	76	17	42	3,20	57	100	24	18	4
40	40	38920040	225	240	126	37,50	48	3,50	60	110	30	18	4
50	40	38920050	250	240	134,50	38	57	3,50	76	125	40	18	4
65	16	38920065	275	240	142	39	76	4	89	145	48	18	4
80	16	38920080	280	276	172,50	57	89	4	114	160	63	18	4
100	16	38920100	300	276	182	57	108	5	133	180	75	18	8

Примечание:

- Коды продукции в таблице указаны для шаровых кранов, изготовленных из ст.20.
- Есть возможность производства шаровых кранов TEMPER со следующими присоединениями: приварное/муфтовое, фланцевое/муфтовое и иные комбинации.
- Большие диаметры по запросу
- * При условии соблюдения правил эксплуатации.

Компания оставляет за собой право вносить конструктивные изменения.



temper-ngs.ru
+7 (8412) 989-323
zakaz@temper-ngs.ru

