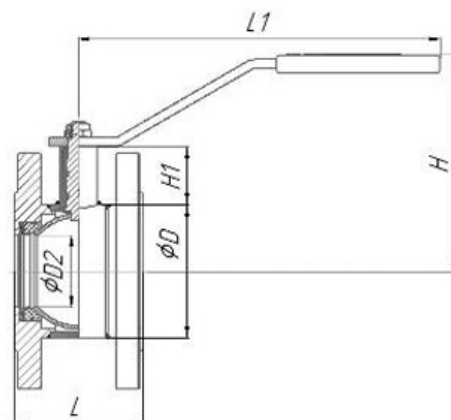
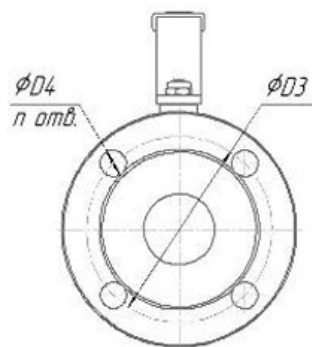


КРАН ШАРОВОЙ ТЕМПЕР ПОЛНОПРОХОДНОЙ



ТЕМПЕР КОМПАКТ

Присоединение
ФЛАНЦЕВОЕ/ФЛАНЦЕВОЕ



Рабочие среды

Теплосетевая вода, нефтепродукты, ГСМ и другие рабочие среды, неагрессивные для материалов деталей крана.

Технические характеристики

Мах. температура (Т): до +80 °С
Кратковременный нагрев (Т): до +100°С
Min.температура (Т): до -40 °С (исп. У), до -60 °С (исп. ХЛ)
Герметичность: Класс «А» ГОСТ 9544-2015
Присоединительные размеры фланцев: ГОСТ 33259-2015
Ресурс: Не менее 10 000 циклов*
Полный срок службы: Не менее 40 лет*
Гарантийный срок: 3 года

DN	PN	Код продукции	L	L1	H	H1	D	D2	D3	D4	п отв.	Вес, кг
50	40	29320050 КОМПАКТ	86	243	145,3	39	89	48	125	18	4	5,5
80	16	29320080 КОМПАКТ	121	278	184,1	56,1	133	75	160	18	4	9,69
100	16	29320100 КОМПАКТ	160	526	184,3	61,3	180	100	180	18	8	15,81

Примечание:

- Коды продукции в таблице указаны для шаровых кранов, изготовленных из ст. 20.
* При условии соблюдения правил эксплуатации.
Компания оставляет за собой право вносить конструктивные изменения.



temper-ngs.ru
+7 (8412) 989-323
zakaz@temper-ngs.ru

