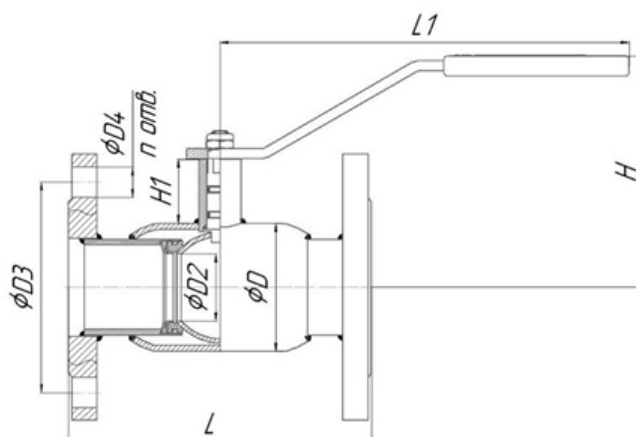


КРАН ШАРОВОЙ ТЕМПЕР

СТАНДАРТНОПРОХОДНОЙ/ПОЛНОПРОХОДНОЙ

«под задвижку»

286/296
 Присоединение
 ФЛАНЦЕВОЕ/ФЛАНЦЕВОЕ



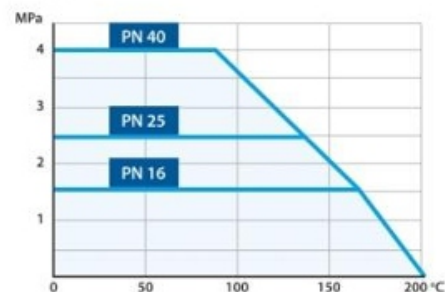
Рабочие среды

Теплосетевая вода, нефтепродукты, ГСМ и другие рабочие среды, неагрессивные для материалов деталей крана.

Технические характеристики

Max. температура (T): до +200 °C
 Min. температура (T): до -40 °C (исп. У), до -60 °C (исп. ХЛ)
 Герметичность: Класс «А» ГОСТ 9544-2015
 Присоединительные размеры фланцев: ГОСТ 33259-2015
 Ресурс: Не менее 10 000 циклов*
 Полный срок службы: Не менее 25 лет*
 Гарантийный срок: 3 года

ГРАФИК ЗАВИСИМОСТИ РАБОЧЕГО ДАВЛЕНИЯ И ТЕМПЕРАТУРЫ



286 СТАНДАРТНОПРОХОДНОЙ

DN	PN	Код продукции	L	L1	H	H1	D	D2	D3	D4	n отв.	Вес, кг
15	40	28620015	120	158,8	70	15,5	42	10	65	14	4	1,74
20	40	28620020	120	158,8	71,7	17,2	42	15	75	14	4	2,08
25	40	28620025	140	158,8	74,6	17,1	48	18	85	14	4	2,56
32	40	28620032	140	158,8	79	17	57	24	100	18	4	3,47
40	40	28620040	165	243	129	37,5	60	30	110	18	4	4,47
50	40	28620050	180	243	137,5	38	76	40	125	18	4	5,90
65	16	28620065	200	243	143,5	37,5	89	48	145	18	4	8,05
80	16	28620080	210	277,6	174,5	56	114	63	160	18	4	10,24
100	16	28620100	230	277,6	184,1	56,1	133	75	180	18	8	13,35
125	16	28620125	254	526	184,3	61,3	180	100	210	18	8	21,33
150	16	28620150	280	526	200,8	58,3	219	125	240	22	8	39,00

296 ПОЛНОПРОХОДНОЙ

40	40	29620040	165	243	137,5	38	76	40	110	18	4	4,72
50	40	29620050	180	243	143,5	37,5	89	48	125	18	4	6,19
65	16	29620065	200	277,6	174,5	56	114	63	145	18	4	8,85
80	16	29620080	210	277,6	184,1	56,1	133	75	160	18	4	10,64
100	16	29620100	230	526	184,3	61,3	180	100	180	18	8	16,82

Примечание:

- Коды в таблице указаны для шаровых кранов, изготовленных из ст. 20.

* При условии соблюдения правил эксплуатации.



temper-ngs.ru
 +7 (8412) 989-323
 zakaz@temper-ngs.ru

