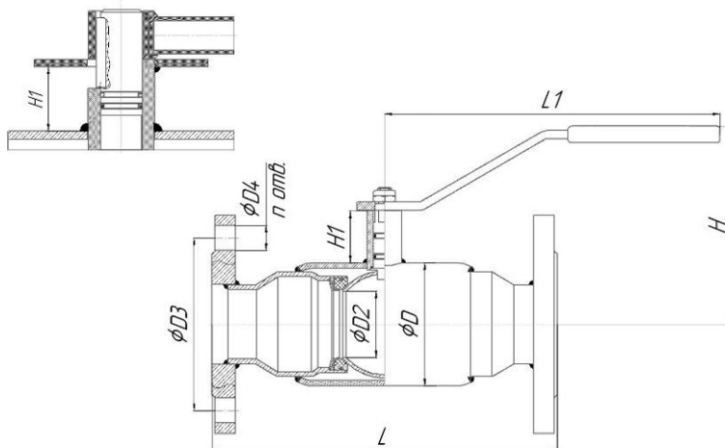


КРАН ШАРОВОЙ ТЕМПЕР ПОЛНОПРОХОДНОЙ

293
Присоединение
ФЛАНЦЕВОЕ/ФЛАНЦЕВОЕ



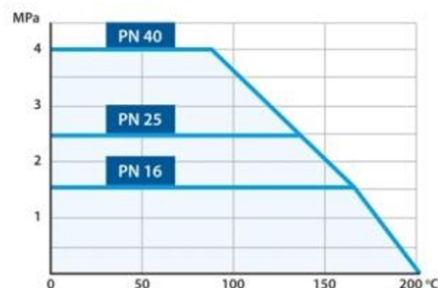
Рабочие среды

Теплосетевая вода, нефтепродукты, ГСМ и другие рабочие среды, неагрессивные для материалов деталей крана.

Технические характеристики

Max. температура (T): до +200 °C
Min. температура (T): до -40 °C (исп. У), до -60 °C (исп. ХЛ)
Герметичность: Класс «А» ГОСТ 9544-2015
Присоединительные размеры фланцев: ГОСТ 33259-2015
Ресурс: Не менее 10 000 циклов*
Полный срок службы: Не менее 25 лет*
Гарантийный срок: 3 года

ГРАФИК ЗАВИСИМОСТИ РАБОЧЕГО ДАВЛЕНИЯ И ТЕМПЕРАТУРЫ



DN	PN	Код продукции	L	L1	H	H1	D	D2	D3	D4	п отв.	Вес, кг
15	40	29320015	130	158,8	71,7	17,2	42	15	65	14	4	1,78
20	40	29320020	150	158,8	74,6	17,1	48	18	75	14	4	2,23
25	40	29320025	160	158,8	79	17	57	24	85	14	4	2,75
32	40	29320032	180	243	129	37,5	60	30	100	18	4	4,14
40	40	29320040	200	243	137,5	38	76	40	110	18	4	4,95
50	40	29320050	250	243	143,5	37,5	89	48	125	18	4	6,87
65	16	29320065	270	277,6	174,5	56	114	63	145	18	4	9,85
80	16	29320080	290	277,6	184,1	56,1	133	75	160	18	4	12,54
100	16	29320100	350	526	184,3	56,3	180	100	180	18	8	21,28
125	16	29320125 ^{iso}	380	526	200,8	53,3	219	125	210	18	8	28,67
150	16	29320150 ^{iso}	410	526	221	46,5	273	148	240	22	8	36,31
200	16	29320200 ^{iso}	530	1019,5	273	51	351	200	295	22	12	76,75
250**	16	29320250 ^{iso}	750	-	414	101	426	240	355	26	12	145,00
300**	16	29320300 ^{iso}	750	-	464	100	530	300	410	26	12	270,00
350**	16	29320350 ^{iso}	990	-	561	103	630	390	470	26	16	422,00
400**	16	29320400 ^{iso}	990	-	560	103	630	390	525	30	16	615,00
500**	16	29320500 ^{iso}	1017	-	664	104	820	500	650	33	20	940,50

Примечания:

- Коды продукции в таблице указаны для шаровых кранов, изготовленных из ст. 20.
- Все краны до DN 200 включительно поставляются в комплекте с рукояткой. По заказу могут поставляться с редуктором. Краны DN 300 и более поставляются в комплекте с механическим редуктором по умолчанию.

* При условии соблюдения правил эксплуатации. ** Строительная высота и вес указаны с редуктором.
^{iso} – по умолчанию установлен iso-фланец



temper-ngs.ru
+7 (8412) 989-323
zakaz@temper-ngs.ru



Крутящие моменты, Н*м (Стандартнопроходные шаровые краны TEMPER)

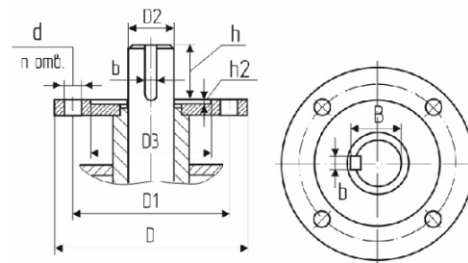
DN	15	20	25	32	40	50	65	80	100	125	150	200	250	300	400	500	600
Мкр*	6	10	12	15	22	25	30	65	90	120	150	340	650	1600	3300	8000	11000
Мср**	10	20	22	25	32	35	50	90	130	170	210	420	1100	2400	5000	12000	15800

* Мкр – крутящий момент
** Мср – момент срыва

Присоединительные размеры

ISO 5211 фланца под привод, мм по ГОСТ 55510-2013

DN	Обозначение по ISO 5211	D	D1	D2	D3	h2	d	n отв.	b	B	h
125 редуцированный, 100 полнопроходной	F10	125	102	30	-	-	11	4	8	33.3	36
150 редуцированный, 125 полнопроходной	F10	125	102	30	-	-	11	4	8	33.3	36
200 редуцированный, 150 полнопроходной	F10	125	102	30	-	-	11	4	8	33.3	36
250 редуцированный, 200 полнопроходной	F12	150	125	35	85	3.5	13	4	10	38.3	36
300 редуцированный, 250 полнопроходной	F16	210	165	50	130	6	22	4	14	53.8	85
400 редуцированный, 300 полнопроходной	F16	210	165	60	130	6	22	4	18	64.4	80
500 редуцированный, 400 полнопроходной	F25	300	254	90	200	6	17	8	25	95.4	125
600 редуцированный, 500 полнопроходной	F25	300	254	90	200	6	17	8	25	95.4	125

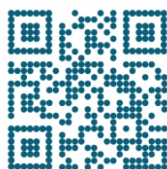


Подбор редукторов для редуцированных (стандартнопроходных) кранов

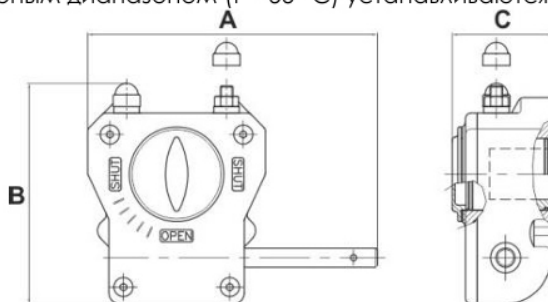
DN	Крут. момент	Фланец ISO 5211	Тип редуктора -40° +110°C	Масса редуктора, кг	Размер (без штурвала), мм			Диаметр штурвала, мм
					A	B	C	
125	170	F10	X-61	3	225	170,5	77	250
150	210	F10	X-61	3	225	170,5	77	250
200	420	F10	X-61	3	225	170,5	77	250
250	1100	F12	Q-1500	14	292	206	97	400
300	2400	F16	Q-3000	33,7	441	326	128	500
350	5000	F16/F25	Q-5000	45.2	441	326	128	400
400	5000	F16	Q-5000	45.2	441	326	128	400
500	12000	F25/F30	Q-16000	62.5	586	540	135	500
600	12000	F25/F30	Q-16000	62.5	586	540	135	500

Подбор редукторов для полнопроходных кранов

DN	Крут. момент	Фланец ISO 5211	Тип редуктора -40° +110°C	Масса редуктора, кг	Размер (без штурвала), мм			Диаметр штурвала, мм
					A	B	C	
100	170	F10	X-61	3	225	170,5	77	250
125	210	F10	X-61	3	225	170,5	77	250
150	420	F10	X-61	3	225	170,5	77	250
200	1100	F12	Q-1500	14	292	206	97	400
250	2400	F16	Q-3000	33,7	441	326	128	400
300	5000	F16/F25	Q-5000	45.2	441	326	128	500
400	12000	F25/F30	Q-16000	62.5	586	540	135	400
500	12000	F25/F30	Q-16000	62.5	586	540	135	500



Примечание: При размещении заказа на шаровые краны с механическим редуктором по умолчанию устанавливается редуктор с температурным диапазоном от - 40 °С до + 110 °С. Редукторы с более низким температурным диапазоном ($t = -55$ °С) устанавливаются по требованию заказчика.



Внимание! Компания оставляет за собой право вносить конструктивные изменения.

Инструкция по установке и регулировке редуктора для шаровых кранов TEMPER

Эта инструкция предназначена для производителей арматуры, монтажных организаций и непосредственных заказчиков. Не производите установку редуктора без ознакомления с этой инструкцией!

- 1.1 Перед установкой редуктора убедитесь, что головка штока трубопроводной арматуры (далее: ТА), поверхности и монтажные отверстия фланцев, ответная часть редуктора чисты и не имеют заусенцев.
- 1.2 Установите ТА в положение «открыто». В положении «открыто» риска указателя положения на головке штока или воображаемая линия, соединяющая шпонки на головке штока расположена по продольной оси ТА.
- 1.3 Установите редуктор в положение «открыто»- указатель положения редуктора должен указывать на положение OPEN (открыто) см. рис.1.
- 1.4 Установите муфту в редуктор. Нанесите на отверстие в редукторе небольшое количество масла или любой другой смазки для облегчения соединения с муфтой. При установке избегайте перекосов муфты относительно оси отверстия редуктора. Посадка муфты в редуктор допускается «в натяг» с целью уменьшения люфтов.
- 1.5 Установите ТА в положение, при котором шток расположен вертикально.
- 1.6 Нанесите на головку штока ТА небольшое количество масла или любой другой смазки для облегчения соединения.
- 1.7 Установите редуктор на ТА таким образом, чтобы направление указателя положения в состоянии «открыто» совпадало с продольной осью ТА. При установке избегайте перекосов редуктора относительно плоскости присоединительного фланца ТА. Проследите, чтобы шпонка (при наличии таковой) не выпала из паза на штоке ТА. При необходимости нанесите любую консистентную смазку под шпонку с тем, чтобы шпонка не выпала в момент посадки редуктора. Посадка муфты редуктора на шток ТА допускается «в натяг» с целью уменьшения люфтов.
- 1.8 Закрепите с помощью болтов и шайб редуктор на ответном фланце ТА. Последовательность затягивания болтов должна быть «крест-накрест» для лучшей посадки редуктора.
- 1.9 Закрепите штурвал на входном валу редуктора с помощью прилагаемого штифта стального пружинного с прорезью (при критическом превышении максимального момента (например, в случае заклинивания ТА) штифт разрушается, тем самым предотвращая поломку редуктора). Категорически **ЗАПРЕЩАЕТСЯ** закреплять штурвал с помощью сплошных штифтов, болтов и т.п.
- 1.10 Произведите регулировку упоров-ограничителей конечных положений:
 - 1.10.1 Снять защитный колпачок с контргайки упора-ограничителя. Открутить упор-ограничитель 1 и 2 (см. рис.1).
 - 1.10.2 Установить ТА в положение «открыто» и закрутить упор-ограничитель 1 до соприкосновения с квадрантом редуктора (в упор при закручивании). Затянуть контргайку упора-ограничителя, не допуская при этом его поворота.
 - 1.10.3 Установить ТА в положение «закрыто» и закрутить упор-ограничитель 2 до соприкосновения с квадрантом редуктора (в упор при закручивании). Затянуть контргайку упора-ограничителя, не допуская при этом его поворота.
- 1.11 Проведите контрольное открытие/закрытие ТА.

В положении «открыто» ось указателя положения должна совпадать с продольной осью ТА;
в положении «закрыто» - перпендикулярна продольной оси ТА.

Рис.1 Кран с установленным редуктором

