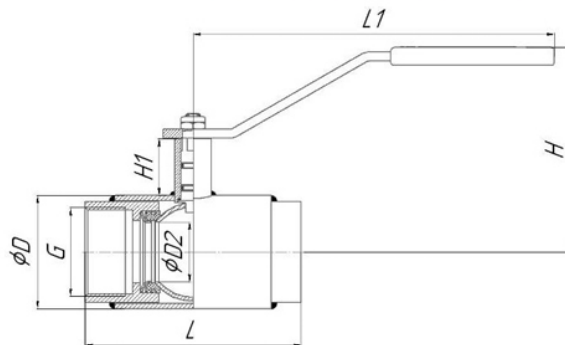


КРАН ШАРОВОЙ ТЕМПЕР СТАНДАРТНОПРОХОДНОЙ

280/290
Присоединение
РЕЗЬБОВОЕ/РЕЗЬБОВОЕ



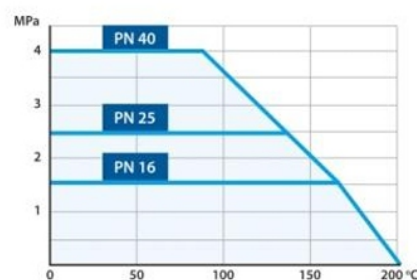
Рабочие среды

Теплосетевая вода, нефтепродукты, ГСМ и другие рабочие среды, неагрессивные для материалов деталей крана.

Технические характеристики

Резьба: трубная, цилиндрическая по ГОСТ 6357-81
 Мах. температура (Т): до +200 °С
 Min. температура (Т): до -40 °С (исп. У), до -60 °С (исп. ХЛ)
 Герметичность: Класс «А» ГОСТ 9544-2015
 Ресурс: Не менее 10 000 циклов*
 Полный срок службы: Не менее 25 лет*
 Гарантийный срок: 3 года

ГРАФИК ЗАВИСИМОСТИ РАБОЧЕГО ДАВЛЕНИЯ И ТЕМПЕРАТУРЫ



СТАНДАРТНОПРОХОДНОЙ

DN	PN	Код продукции	L	L1	H	H1	D	G	D2	Вес, кг
15	40	28020015	100	158,8	70	15,5	42	1/2	10	0.73
20	40	28020020	100	158,8	71,7	17,2	42	3/4	15	0.70
25	40	28020025	100	158,8	74,6	17,1	48	1	18	0.92
32	40	28020032	100	158,8	79	17	57	1 1/4	24	1.17
40	40	28020040	120	243	129	37,5	60	1 1/2	30	1.60
50	40	28020050	145	243	137,5	38	76	2	40	2.49
65	25	28020065	190	243	143,5	37,5	89	2 1/2	48	3,95
80	25	28020080	200	277,6	174,5	56	114	3	63	5,76
100	25	28020100	240	277,6	184,1	56,1	133	4	75	10,79

ПОЛНОПРОХОДНОЙ

DN	PN	Код продукции	L	L1	H	H1	D	G	D2	Вес, кг
15	40	29020015	100	158,8	71,7	17,2	42	1/2	15	0.75
20	40	29020020	100	158,8	74,6	17,1	48	3/4	18	1.02
25	40	29020025	100	158,8	79	17	57	1	24	1.28
32	40	29020032	120	243	129	37,5	60	1 1/4	30	1.73
40	40	29020040	145	243	137,5	38	76	1 1/2	40	2,97
50	40	29020050	190	243	143,5	37,5	89	2	48	4,73
65	25	29020065	200	277,6	174,5	56	114	2 1/2	63	6.58
80	25	29020080	240	277,6	184,1	56,1	133	3	75	12,83
100	25	29020100	240	526	184.3	56,3	180	4	100	13.59

Примечание:

- Коды продукции в таблице указаны для шаровых кранов, изготовленных из ст. 20.
 * При условии соблюдения правил эксплуатации.



temper-ngs.ru
 +7 (8412) 989-323
 zakaz@temper-ngs.ru

