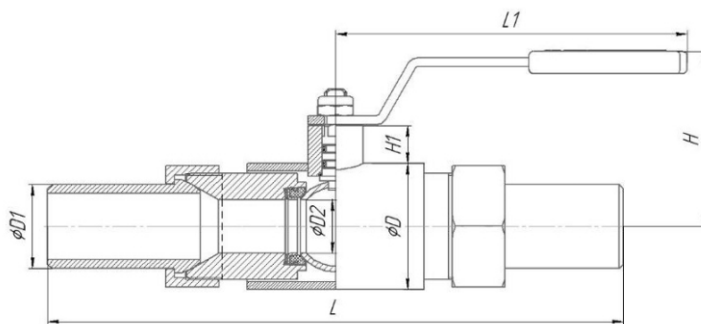


# КРАН ШАРОВОЙ ТЕМПЕР СТАНДАРТНОПРОХОДНОЙ



**285**  
Присоединение  
ШТУЦЕРНО-НИППЕЛЬНОЕ



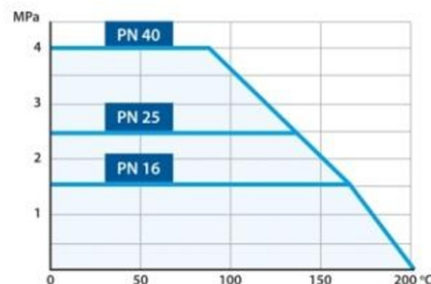
## Рабочие среды

Теплосетевая вода, нефтепродукты, ГСМ и другие рабочие среды, неагрессивные для материалов деталей крана.

## Технические характеристики

Max. температура (T): до +200 °С  
 Min. температура (T): до -40 °С (исп. У), до -60 °С (исп. ХЛ)  
 Герметичность: Класс «А» ГОСТ 9544-2015  
 Ресурс: Не менее 10 000 циклов\*  
 Полный срок службы: Не менее 25 лет\*  
 Гарантийный срок: 3 года

ГРАФИК ЗАВИСИМОСТИ РАБОЧЕГО ДАВЛЕНИЯ И ТЕМПЕРАТУРЫ



DN	PN	Код продукции	L	L1	H	H1	D	D1	D2	Вес, кг
15	40	28520015	220	158,8	70	15,5	42	21	10	1,11
20	40	28520020	230	158,8	71,7	17,2	42	27	15	1,6
25	40	28520025	250	158,8	74,6	17,1	48	33,5	18	1,94
32	40	28520032	260	158,8	79	17	57	38	24	2,49



temper-ngs.ru  
 +7 (8412) 989-323  
 zakaz@temper-ngs.ru

