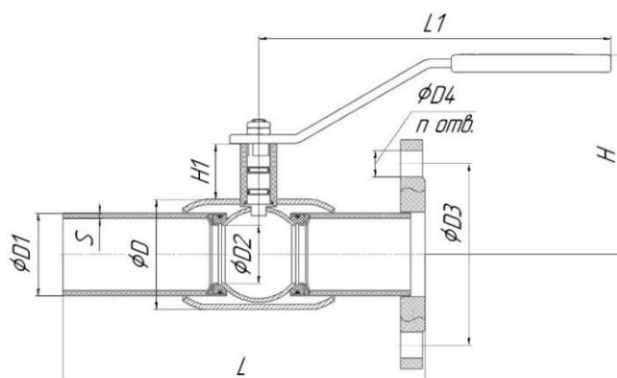


КРАН ШАРОВОЙ ТЕМПЕР СТАНДАРТНОПРОХОДНОЙ комбинированный

289
Присоединение
ФЛАНЦЕВОЕ-ПРИВАРНОЕ



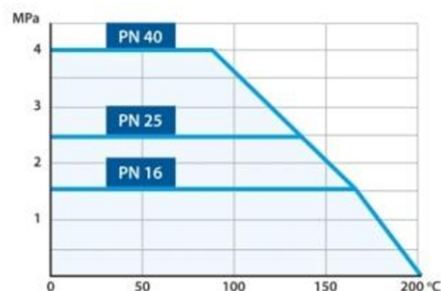
Рабочие среды

Теплосетевая вода, нефтепродукты, ГСМ и другие рабочие среды, неагрессивные для материалов деталей крана.

Технические характеристики

Max. температура (Т): до +200 °С
Min. температура (Т): до -40 °С (исп. У), до -60 °С (исп. ХЛ)
Герметичность: Класс «А» ГОСТ 9544-2015
Присоединительные размеры фланцев: ГОСТ 33259-2015
Ресурс: Не менее 10 000 циклов*
Полный срок службы: Не менее 25 лет*
Гарантийный срок: 3 года

ГРАФИК ЗАВИСИМОСТИ РАБОЧЕГО ДАВЛЕНИЯ И ТЕМПЕРАТУРЫ



DN	PN	Код продукции	L	L1	H	H1	S	D	D1	D2	D3	D4	n отв.
15	40	28920015	165	158.8	70	15.5	2.8	42	22	10	65	14	4
20	40	28920020	175	158.8	71,7	17,2	2.8	42	27	15	75	14	4
25	40	28920025	195	158.8	74.6	17.1	3.2	48	32	18	85	14	4
32	40	28920032	205	158.8	79	17	3.2	57	42	24	100	18	4
40	40	28920040	225	243	129	37.5	3.5	60	48	30	110	18	4
50	40	28920050	250	243	137,5	38	3.5	76	57	40	125	18	4
65	16	28920065	275	243	143.5	37.5	3.5	89	76	48	145	18	4
80	16	28920080	280	277.6	174,5	56	4	114	89	63	160	18	4
100	16	28920100	300	277.6	184.1	56.1	5	133	108	75	180	18	8

Примечания:

- Коды в таблице указаны для шаровых кранов, изготовленных из ст. 20.
- Есть возможность производства шаровых кранов TEMPER следующими присоединениями: приварное / муфтовое, фланцевое / муфтовое и иные комбинации.

* При условии соблюдения правил эксплуатации.



temper-ngs.ru
+7 (8412) 989-323
zakaz@temper-ngs.ru

